

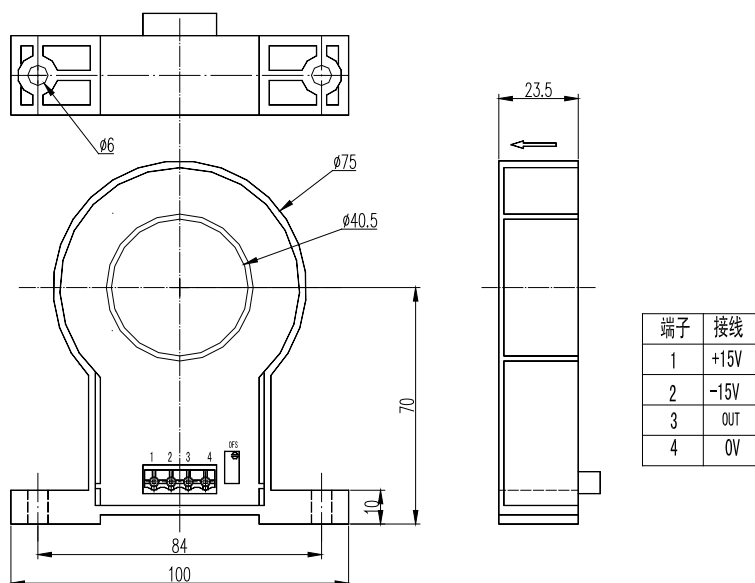
QDC-EA 系列直流漏电流传感器

QDC-EA 系列直流漏电流传感器是应用磁调制原理研制而成的一种新型电流传感器，其小电流的稳定性好，初级与次级之间高度绝缘。用于讯号系统、线路检测、漏电监测系统、电流差值测量。

电参数

	QDC10LEA	QDC20EA	QDC30EA	QDC40EA	QDC50EA	
额定输入电流 (DC)	10	20	30	40	50	mA
测量电流范围 (DC)	15	30	45	60	75	mA
额定输出电压 (DC)	5±1%					V
电源电压	±15 ±5%					V
电源消耗	<15					mA
失调电压	≤±30					mV
失调电压漂移	≤±1					mV/°C
线性度	≤±1					%FS
响应时间	≤100					mS
绝缘电压	2.5 (50/60Hz, 1min)					KV
工作温度	-10~+55					°C
储存温度	-25~+75					°C

结构参数



使用说明

- 1 当待测电流从传感器穿过，即可在输出端测得电压大小。（注意：错误的接线可能导致传感器损坏）
- 2 可按用户需求定制不同额定输入电流和输出电压的传感器。

电话：025-52619808 传真：025-52619628 网址：www.china-cgq.cn;www.chinasensors.net 邮箱：cgq@china-cgq.cn