

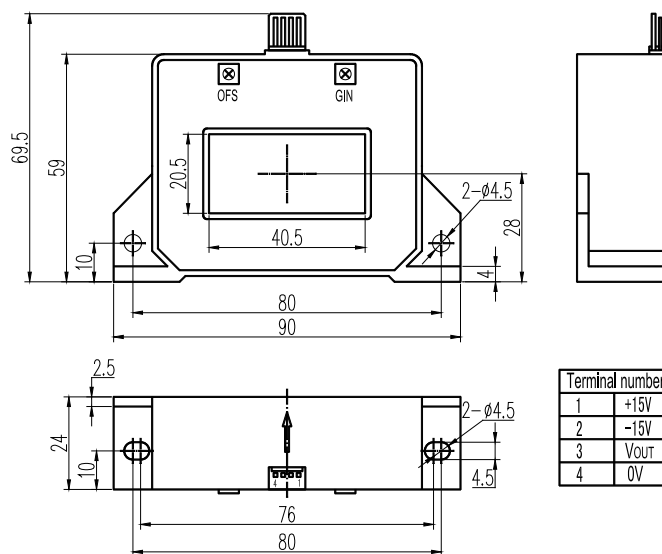
## QKC-HAM 系列霍尔电流传感器

QKC-HAM 系列电流传感器的初、次级之间是绝缘的，可用于测量直流、交流和脉冲电流。

### 电参数

	QKC200HAM	QKC300HAM	QKC400HAM	QKC500HAM	QKC1000HAM	QKC1500HAM	QKC2000HAM	
额定输入电流	200	300	400	500	1000	1500	2000	A
测量电流范围	400	600	800	1000	2000	3000	3000	A
额定输出电压	4±1%							V
电源电压	±15±5%							V
电流消耗	<25							mA
失调电压	≤±35			≤±30				mV
磁失调电压	≤±30			≤±25				mV
失调电压漂移	≤±1.5			≤±1.0				mV/°C
线性度	≤±1							%FS
响应时间	≤7							μS
绝缘电压	3(50/60Hz, 1min)							KV
工作温度	-25~+70							°C
储存温度	-40~+85							°C
负载电阻	≥10K							Ω

### 结构参数



### 使用说明

- 1 当待测电流从传感器穿过，即可在输出端测得电压大小。（注意：错误的接线可能导致传感器损坏）
2. 传感器的输出幅度可根据用户需要进行适当调节。
3. 可按用户需求定制不同额定输入电流和输出电压的传感器。

电话：025-52619808 传真：025-52619628 网址：www.china-cgq.cn;www.chinasensors.net 邮箱：cgq@china-cgq.cn