

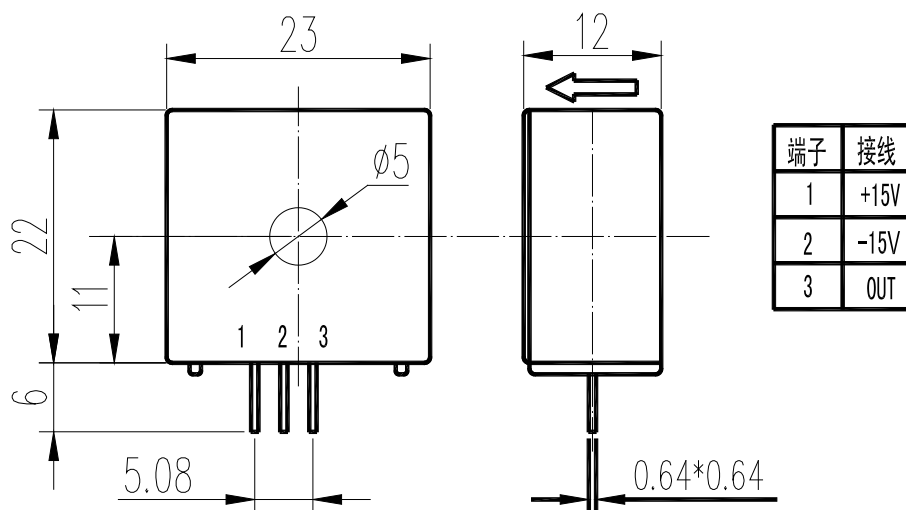
QBC-GA 系列霍尔电流传感器

QBC-GA 系列电流传感器的初、次级之间是绝缘的，用于测量直流、交流和脉动电流。

电参数

项 目	QBC25GA	QBC40GA	QBC50GA	
额定输入电流	25	40	50	A
测量电流范围	50	60	80	A
匝 比	1:1000	1:1600	1:2000	
线圈内电阻	55	100	120	Ω
额定输出电流	25 \pm 0.5%			mA
电源电压	$\pm 12\sim\pm 15\pm 5\%$			V
静态电流消耗	<15 ($\pm 15V$)			mA
失调电流	$\leq\pm 0.15$			mA
失调电流漂移	$\leq\pm 0.005$			mA / $^{\circ}C$
线性度	$\leq\pm 0.2$			%FS
带 宽 (-3db)	0~200			KHz
响应时间 (100A/us)	≤ 1			us
绝缘电压	3.0 (50/60Hz, 1min)			KV
工作温度	-20~+85			$^{\circ}C$
储存温度	-40~+105			$^{\circ}C$

结构参数



使用说明

- 1 当待测电流从传感器穿过，即可在输出端测得电流大小。（注意：错误的接线可能导致传感器损坏）
- 2 可按用户需求定制不同额定输入和输出电流的传感器。

电话：025-52619808 传真：025-52619628 网址：www.china-cgq.cn;www.chinasensors.net 邮箱：cgq@china-cgq.cn